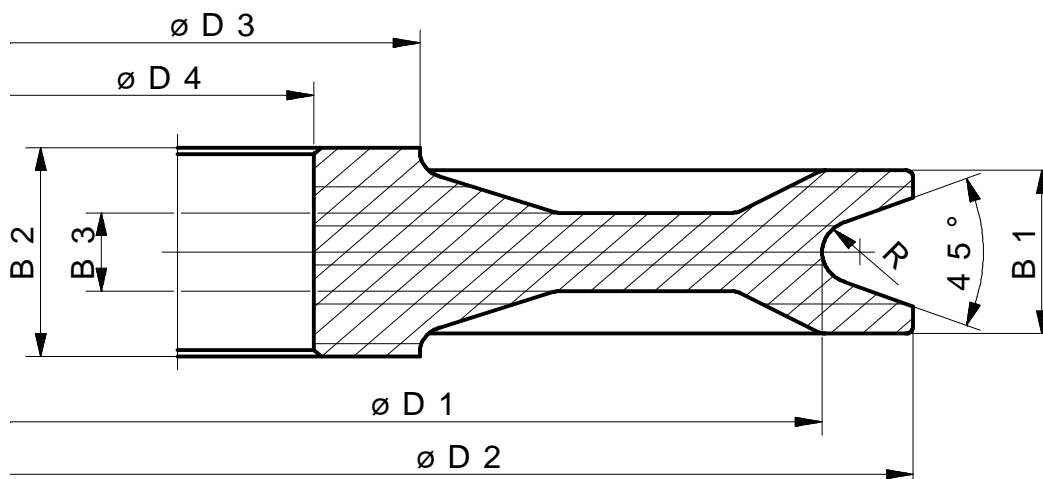


Seilrollen aus **RENAMID**® - Materialien im Einsatz



Formenliste für Seilrollen aus **RENAMID®** - Werkstoffen



Pos.	D1 mm	D2 mm	D3 mm	min. D4 max. mm	B1 mm	B2 mm	B3 mm	R mm		Form-Nr. SR
1	1000	1130	300	80-250	90	81	43	17		39
2	805	890	109	50- 80	59	60	15	25	Kabelrolle	53
3	795	905	305	80-250	91	135	52	20		37/09
4	794	900	305	80-250	74	100	35	19		49/09
5	792	894	305	80-250	74	117	35	15.5		9
6	710	786	318	50-270	75	75	34	15		18/13
7	685	780	330	50-280	84	76	38	20		59
8	680	780	318	50-270	87	90	48	17		22/13
9	662	682	172	50-130	48	52	20	10		62
10	660	760	320	50-270	76	76	34	17		13
11	660	760	320	50-270	76	76	34	13		48/13
12	615	662	290	50-250	61	76	25	10		45/19
13	610	702	315	50-260	75	83	34	15		52
14	610	705	270	50-230	75	83	34	15		10
15	604	680	120	50- 80	59	59	10/20	46/40	Kabelrolle	46
16	600	670	120	50- 80	57.5	59	10/20	44/25	Kabelrolle	47/46
17	560	640	260	50-220	76	76	30	14		1
18	556	632	238	50-190	66	84	26	13	3 Bohrungen im Steg	55
19	555	630	290	50-250	61	76	25	13.5		19
20	545	625	290	50-250	65	73	29	15		60/19
21	530	610	260	50-220	76	73	30	16		32/01
22	528	603	230	60-190	62	62	25	11.5		70
23	525	600	260	50-220	75	67	30	13		16/01
24	525	580	225	80-180	50	105	50	8	2 Bohrungen im Steg	58
25	522	589	221	50-180	63.5	70	25	8.4	5 Bohrungen im Steg	68/30
26	518	570	220	50-180	63	68	25	9	5 Bohrungen im Steg	44/30
27	515	590	290	50-250	61	83	25	13.5		24/19

Formenliste für Seilrollen aus RENAMID® - Werkstoffen

28	503	571	264	50-220	62	63	25	13		61/50
29	500	580	220	50-180	68	70	30	11	5 Bohrungen im Steg	31/30
30	495	560	240	50-200	62	68	35	13	3 Bohrungen im Steg	56
31	485	560	220	50-180	63	68	25	12	5 Bohrungen im Steg	30
32	482	560	260	50-220	63	63	25	13		50/41
33	482	558	220	50-180	63	66	25	13	5 Bohrungen im Steg	41/30
34	450	520	225	50-185	62	69	25	12		2
35	450	520	225	50-185	62	72	25	10		33/02
36	450	495	160	50-140	48	76	48	12	ohne Seitenprofil	71
37	447	500	147	50-105	47	59	22	12		29/03
38	446	580	150	50-110	102	104	46	19		51
39	440	505	155	50-115	50	58	24	10		21/03
40	440	508	155	50-115	55	63	28	13.5		40/03
41	440	500	155	50-115	47	54	21	10		3
42	400	470	215	50-175	73	92	44	12		35/11
43	400	465	160	50-120	55	95	25	11	5 Bohrungen im Steg	17
44	400	460	215	50-175	54	73	25	10		11
45	400	465	127	50- 90	60	76	30	11.5		4
46	400	450	110	50- 90	38	42	10/14	30/13	Kabelrolle	38
47	390	450	98	50- 70	40	50	19	8	5 Bohrungen im Steg	25
48	378	455	175	50-130	60	70	28	11.5		67/05
49	378	455	128	50-130	60	76	30	8		65/04
50	375	450	215	50-175	54	73	25	10		20/11
51	360	418	170	50-130	60	85	27	9.5		42/05
52	355	430	170	50-130	50	70	18			63/05
53	355	425	170	50-130	53	62	21	11		27/05
54	355	418	177	50-130	50	60	18	8.5		5
55	355	415	170	50-130	50	79	18	10.5		57/05
56	355	408	170	50-130	50	76	18	9.5		43/05
57	350	415	170	50-130	60	85	27	10		36/05
58	350	400	120	60-100	32.5	35	15		Kabelrolle	64
59	325	375	175	50-135	44.5	54	17	8		26/06
60	324	390	175	60-140	59	71	44/32	10		66/06
61	315	363	175	50-135	44.5	54	17	8		6
62	315	365	100	50- 80	43	66	21		3 Bohrungen im Steg	12
63	307	367	175	50-135	44.5	54	17	8		15/06
64	305	365	100	50- 80	50	72	28	7	3 Bohrungen im Steg	28/12
65	289	333	173	50-133	45	54	45	8		14
66	288	332	114	50- 90	47	53	19	7		7
67	200	300	173	50-140	68	77	68	16		34/14